

**ΦΥΣΙΚΗ ΚΑΤΕΥΘΥΝΣΗΣ**  
**ΘΕΤΙΚΗΣ - ΤΕΧΝΟΛΟΓΙΚΗΣ ΚΑΤΕΥΘΥΝΣΗΣ**  
**ΑΠΑΝΤΗΣΕΙΣ**

**ΘΕΜΑ Α**

- A1. γ.      A2. β      A3. γ      A4. β  
 A5. α. Σ  
      β. Σ  
      γ. Λ  
      δ. Λ  
      ε. Σ

**ΘΕΜΑ Β**

**B1.**

Σωστό το iii.

Για  $m_1$ :  $d = A_1$

Λίγο πριν την κρούση:  $V_1 = V_{\max 1} = \omega_1 A_1 \Rightarrow V_{\max 1} = \sqrt{\frac{\kappa}{m}} A_1$  (1)

ΚΡΟΥΣΗ ΠΛΑΣΤΙΚΗ  $\xrightarrow{\Sigma F_{\text{ext}}=0}$  Α.Δ.Ο (στη θέση Ισορροπίας)

$$m \cdot V_{\max 1} = 2m \cdot V_{\max 2} \xrightarrow{(1)} \sqrt{\frac{\kappa}{m}} A_1 = 2\omega_2 A_2 \Rightarrow \sqrt{\frac{\kappa}{m}} A_1 = 2\sqrt{\frac{2\kappa}{2m}} A_2 = 2\sqrt{\frac{\kappa}{m}} A_2 \Rightarrow$$

$$\Rightarrow A_1 = 2A_2 \Rightarrow \frac{A_1}{A_2} = 2$$

**B2.**

$$T_{\Delta} = 2s \rightarrow f_{\Delta} = \frac{1}{T_{\Delta}} = 0,5 \text{ Hz}$$

Όμως  $f_{\Delta} = f_1 - f_2 \Rightarrow f_1 - f_2 = 0,5$  (1)

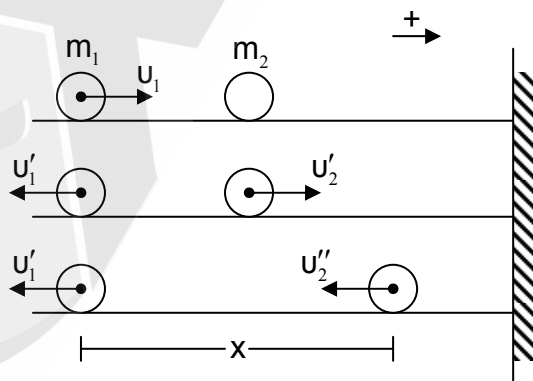
ΓΙΑ ΤΗΝ ΤΑΛΑΝΤΩΣΗ:  $f = \frac{f_1 + f_2}{2} \rightarrow \frac{N}{\Delta t} = \frac{f_1 + f_2}{2} \xrightarrow{\Delta t=T}$

$$\rightarrow \frac{f_1 + f_2}{2} = 100 \rightarrow f_1 + f_2 = 200$$
 (2)

Από (1) & (2)  $\rightarrow f_1 = 100,25 \text{ Hz}$  και  $f_2 = 99,75 \text{ Hz}$

Σωστό το ii.

**B3.**



ΕΛΑΣΤΙΚΗ ΚΡΟΥΣΗ ΜΕ  $v_2 = 0$  :  $v_1' = \frac{m_1 - m_2}{m_1 + m_2} v_1 < 0$  (1) (διότι  $m_2 > m_1$ )

$$v_2' = \frac{2m_1}{m_1 + m_2} v_1$$

( $m_2$ ) ΕΛΑΣΤΙΚΗ ΚΡΟΥΣΗ ΜΕ ΤΟΙΧΟ :  $v_2'' = -v_2' \Rightarrow v_2'' = -\frac{2m_1}{m_1 + m_2} v_1 < 0$  (2)

Αφού  $x = \text{σταθ.}$   $\rightarrow v_1' = v_2'' \Rightarrow \frac{m_1 - m_2}{m_1 + m_2} v_1 = -\frac{2m_1}{m_1 + m_2} v_1 \Rightarrow$

$$3m_1 = m_2 \Rightarrow \frac{m_1}{m_2} = \frac{1}{3}$$

Σωστό το iii.

### ΘΕΜΑ Γ

Τα κύματα φτάνουν με χρονική διαφορά  $\Delta t$ , με  $\Delta t = 1,4 - 0,2 \Rightarrow \Delta t = 1,2$  s

Από το σχήμα σε  $\Delta t$  γίνονται τρεις ταλαντώσεις στο  $\Sigma$  άρα  $f = \frac{N}{\Delta t} = \frac{3}{1,2} = 2,5$  Hz

$$\text{άρα } T = \frac{1}{f} = 0,4$$
 s

#### Γ1.

Το κύμα από την πηγή  $\Pi_2$  φθάνει σε χρόνο  $t_2 = 0,2$  s άρα η πηγή  $\Pi_2$  απέχει από το  $\Sigma$

$$r_2 = v \cdot t_2 \Rightarrow r_2 = 5 \cdot 0,2 \rightarrow \boxed{r_2 = 1\text{m}}$$

Το κύμα από τη πηγή  $\Pi_1$  φθάνει στο  $\Sigma$  σε χρόνο  $t_1 = 1,4$  s άρα η πηγή  $\Pi_1$  απέχει από το  $\Sigma$

$$r_1 = v \cdot t_1 \Rightarrow r_1 = 5 \cdot 1,4 \rightarrow \boxed{r_1 = 7\text{m}}$$

και  $\lambda = v \cdot T \Rightarrow \lambda = 2$  m

#### Γ2.

$$0 \leq t < 0,2 \text{ s} : y_\Sigma = 0$$

$$0,2 \text{ s} \leq t < 1,4 \text{ s} : y_\Sigma = A \eta \mu 2\pi \left( \frac{t}{T} - \frac{x}{\lambda} \right) \Rightarrow y_\Sigma = 5 \cdot 10^{-3} \eta \mu 2\pi \left( 2,5t - \frac{1}{2} \right) \text{ (SI)}$$

$$t \geq 1,4 \text{ s} : y_\Sigma = 2A \sigma \nu 2\pi \frac{r_1 - r_2}{2\lambda} \eta \mu 2\pi \left( \frac{t}{T} - \frac{r_1 + r_2}{2\lambda} \right) \Rightarrow y_\Sigma = -10^{-2} \eta \mu 2\pi (2,5t - 2) \text{ (SI)}$$

#### Γ3.

$$\text{ΑΔΕ}_{\text{ταλ}} : E_{\text{ταλ}} = K + U_{\text{ταλ}} \Rightarrow \frac{1}{2} D A_\Sigma^2 = \frac{1}{2} m v_1^2 + \frac{1}{2} D y_1^2 \Rightarrow m \omega^2 A_\Sigma^2 = m v_1^2 + m \omega^2 y_1^2 \Rightarrow$$

$$\Rightarrow v_1 = \pm \omega \sqrt{A_\Sigma^2 - y_1^2} \Rightarrow \boxed{v_1 = \pm 25\pi \cdot 10^{-3} \text{ m/s}}$$

#### Γ4.

$$f' = \frac{10}{9} f \Rightarrow f' = \frac{25}{9} \text{ Hz}$$

$$\text{Νέο } \lambda : \lambda' = \frac{v}{f'} \Rightarrow \lambda' = 1,8 \text{ m}$$

$$\text{Νέο πλάτος } A' : A' = \left| 2A \sin 2\pi \frac{r_1 - r_2}{2\lambda'} \right| \Rightarrow A' = \left| 2A \sin \frac{10\pi}{3} \right| \Rightarrow A' = \left| 2A \sin \left( -\frac{\pi}{3} \right) \right| = A$$

$$\text{Άρα } \frac{K_1 \max}{K_2 \max} = \frac{E_{\tau\omega 1}}{E_{\tau\omega 2}} = \frac{\frac{1}{2} D_1 (2A)^2}{\frac{1}{2} D_2 A^2} = \frac{m\omega_1^2 4A^2}{m\omega_2^2 A^2} \Rightarrow \frac{K_1 \max}{K_2 \max} = 4 \left( \frac{2\pi f_1}{2\pi \frac{10}{9} f_1} \right)^2 \Rightarrow \boxed{\frac{K_1 \max}{K_2 \max} = \frac{81}{25}}$$

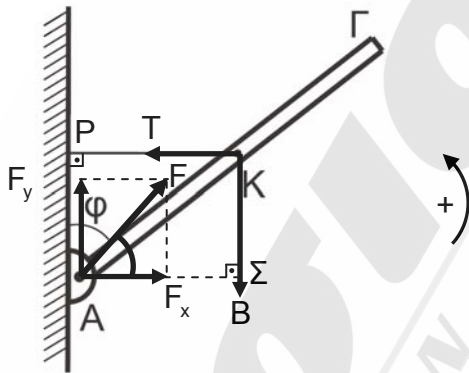
**ΘΕΜΑ Δ**

$$\ell = 2 \text{ m}$$

$$M = 5,6 \text{ kg}$$

$$\eta\mu\phi = 0,6$$

$$\sigma\upsilon\upsilon\phi = 0,8$$

**Δ1.**


Ισορροπεί η ράβδος

$$\overline{\Sigma F_x} = 0 \Rightarrow T - F_x = 0 \Rightarrow T = F_x \quad (1)$$

$$\overline{\Sigma F_y} = 0 \Rightarrow F_y - B = 0 \Rightarrow F_x = B \quad (2)$$

$$\overline{\Sigma \tau} = 0 \Rightarrow T(AP) - B(A\Sigma) = 0 \Rightarrow T \cdot \frac{\ell}{2} \sigma\upsilon\upsilon\phi = mg \cdot \frac{\ell}{2} \eta\mu\phi = 0 \Rightarrow$$

$$\Rightarrow T = mg \frac{\eta\mu\phi}{\sigma\upsilon\upsilon\phi} = 5,6 \cdot 10 \cdot \frac{0,6}{0,8} = 42 \text{ N}$$

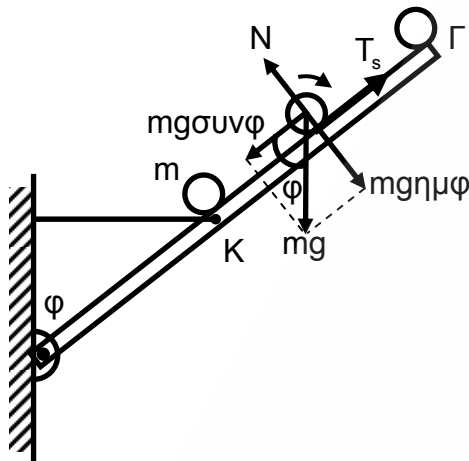
$$(1) \rightarrow F_x = T = 42 \text{ N}$$

$$(2) \rightarrow F_y = B = mg = 56 \text{ N}$$

$$F = \sqrt{F_x^2 + F_y^2} = \sqrt{42^2 + 56^2} = \sqrt{14^2 \cdot 3^2 \cdot 14^2 \cdot 4^2} = 14\sqrt{3^2 + 4^2} = 14\sqrt{25} = 14 \cdot 5 \Rightarrow \boxed{F = 70 \text{ N}}$$

$$\epsilon\phi\theta = \frac{F_y}{F_x} = \frac{56}{42} = \frac{4}{3}$$

Δ2.



Το m στη μεταφορική λόγω της  $mg \sin \varphi$  επιβραδύνεται άρα αφού έχουμε κύλιση θα πρέπει να επιβραδύνεται και στην περιστροφική. Συνεπώς η  $T_s$  προκαλεί ροπή αντίθετη της περιστροφής επομένως έχει φορά προς τα πάνω.

Μεταφορά :  $\Sigma F_x = m \overline{a_{cm}} \Rightarrow T_s - mg \sin \varphi = m a_{cm}$  (1)

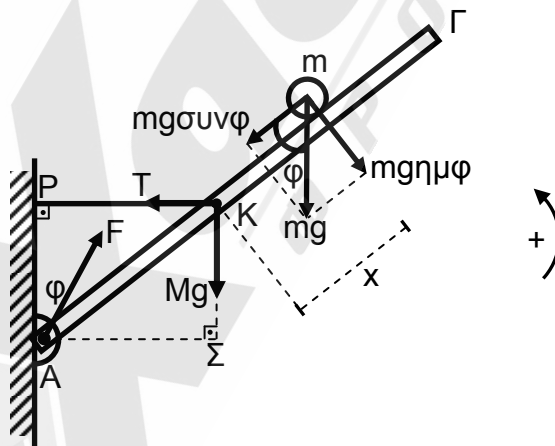
Περιστροφή :  $\overline{\Sigma \tau} = I \cdot \overline{\alpha_\gamma} \Rightarrow -T_s \cdot r = I \cdot \alpha_\gamma$   
 $\alpha_{cm} = \alpha_\gamma \cdot r$  (3)  $\Rightarrow T_s \cdot r = \frac{2}{-5} m r^2 \frac{\alpha_{cm}}{r} \Rightarrow T_s = -\frac{2}{5} m a_{cm}$

(1)  $\Rightarrow -\frac{2}{5} m a_{cm} - mg \sin \varphi = m a_{cm} \Rightarrow a_{cm} + \frac{2}{5} a_{cm} = -g \sin \varphi \Rightarrow a_{cm} = \frac{5}{7} \cdot g \sin \varphi \Rightarrow$

$\Rightarrow \alpha_{cm} = -\frac{40}{7} m/s^2$

$\alpha_\gamma = \frac{\alpha_{cm}}{r} = -\frac{40/7}{1/70} = -400 \Rightarrow \alpha_\gamma = -400 r/s^2$

Δ3.



Έστω η m σε τυχαία απόσταση x από το κέντρο K.

Για ράβδο-σώμα

$\overline{\Sigma \tau}(A) = 0 \Rightarrow T(AP) - Mg(A\Sigma) - mg \eta \mu \varphi \left( x + \frac{\ell}{2} \right) \Rightarrow$

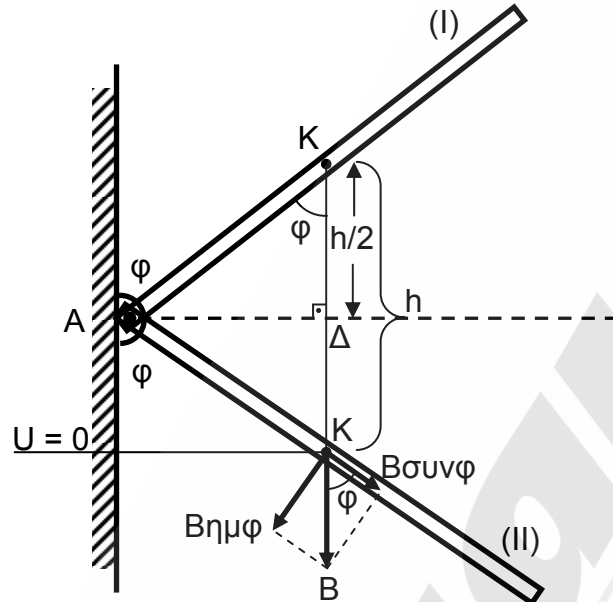
$\Rightarrow T \cdot \frac{\ell}{2} \sin \varphi - Mg \cdot \frac{\ell}{2} \eta \mu \varphi - mg \eta \mu \varphi \left( x + \frac{\ell}{2} \right) = 0 \Rightarrow$

$$\Rightarrow T \cdot \frac{\ell}{2} \sin\varphi = Mg \cdot \frac{\ell}{2} \eta\mu\varphi + mg\eta\mu\varphi x + mg\eta\mu\varphi \frac{\ell}{2} \Rightarrow$$

$$\Rightarrow T \cdot \frac{2}{2} \cdot 0,8 = 5,6 \cdot 10 \cdot \frac{2}{2} \cdot 0,6 + 0,4 \cdot 10 \cdot 0,6 + 0,4 \cdot 10 \cdot 0,6 \cdot \frac{2}{2} \Rightarrow$$

$$\Rightarrow T \cdot 0,8 = 33,6 + 2,4x + 2,4 \Rightarrow T \cdot 0,8 = 36 + 2,4x \Rightarrow \boxed{T = 45 + 3x} \quad 0 \leq x \leq 1\text{m}$$

Δ4.



$$\text{ΑΚΔ} : \frac{h}{2} = \frac{\ell}{2} \sin\varphi \Rightarrow h = \ell \sin\varphi = 1,6\text{m}$$

ΑΔΜΕ (I, II):

$$K_1 + U_1 = K_2 + U_2 \Rightarrow 0 + Mgh = \frac{1}{2} I_p \omega^2 + 0 \Rightarrow Mgh = \frac{1}{2} \cdot \frac{1}{3} M \ell^2 \cdot \omega^2 \Rightarrow$$

$$\Rightarrow \omega = \frac{\sqrt{6gh}}{\ell} = 2\sqrt{6} \frac{\text{rad}}{\text{s}}$$

$$\left( \frac{\Delta K}{\Delta t} \right) = \Sigma \tau \cdot \omega = Mg\eta\mu\varphi \cdot \frac{\ell}{2} \cdot \omega \Rightarrow \left( \frac{\Delta K}{\Delta t} \right) = 67,2\sqrt{6} \text{ J/s}$$

Δ5.

Για τις ράβδους M, 3M ΑΔ.ΣΤΡ.

$$\overline{L}_{\text{αρχ}} = \overline{L}_{\text{τελ}} \Rightarrow I_p \cdot \omega = (I_p + I_p') \omega' \Rightarrow \frac{1}{3} M \ell^2 \cdot \omega = \left( \frac{1}{3} M \ell^2 + \frac{1}{3} 3M \ell^2 \right) \omega' \Rightarrow$$

$$\Rightarrow \frac{\frac{1}{3} M \ell^2 \cdot \omega}{\frac{4}{3} M \ell^2} = \omega' \Rightarrow \omega' = \frac{\omega}{4} = \frac{\sqrt{6}}{2} \text{ rad/s}$$

$$\frac{K_{\text{ΟΛ(αρχ)}} - K_{\text{ΟΛ(τελ)}}}{K_{\text{ΟΛ(αρχ)}}} 100\% = \left[ 1 - \frac{K_{\text{ΟΛ(τελ)}}}{K_{\text{ΟΛ(αρχ)}}} \right] 100\% = \left[ 1 - \frac{1/2 (I_p + I_p') \cdot \omega'^2}{1/2 I_p \cdot \omega^2} \right] 100\% =$$

$$= \left( 1 - \frac{1}{4} \right) 100\% = \frac{3}{4} 100\% \Rightarrow 75\%$$